



灵江工控

150D

用户手册



目录

| | |
|------------------------|-------|
| 引言 | 3-4 |
| 产品介绍 | 5 |
| 产品调试 | 6 |
| 安装指南 | 7 |
| 使用说明 | 8 |
| 使用与保养 | 8 |
| 功能说明 | 9 |
| 1. DC电源供电 | 9 |
| 2. 开关 | 10 |
| 3. 网络 | 11 |
| 4. USB | 11 |
| 5. 显示接口 | 12 |
| 6. 串口(COM) | 13 |
| 7. 音频..... | 14 |
| 8. PCI卡安装 | 14 |
| 9.其他选配..... | 15-16 |
| 系统安装 | 17 |
| 常用功能设置步骤 | 18 |
| 看门狗(Watchdog)编程代码..... | 19 |
| GPIO代码 | 20-24 |
| BIOS设置 | 25-37 |

引言

版本

2015 年 2 月

修订：B-2

版权保护及声明

本手册为深圳灵江计算机技术有限公司的知识产权，内容受版权保护。未经许可不得以机械的、电子的或其他任何方式进行复制。除列明随产品配置的配件外，本手册包含的内容并不代表本公司的承诺，我们非常小心地编写此手册，但我们对于本手册的内容不保证完全准确，因为我们的产品一直在持续地改良及更新，故我方保留随时做出修改而不予另行通知的权利。

对于任何安装、使用不当而导致的直接的、间接、有意或无意的损坏及隐患概不负责。您在订购产品前，请向销售人员了解好产品的配置是否满足您的要求。

商标

本手册使用的所有商标均属于各自的商标持有者所有：

Intel和Pentium以及Celeron是Intel Corporation的注册商标

PS/2和OS/2是IBM Corporation的注册商标

Windows98和WindowsXP是Microsoft的注册商标

Netware是Novell 的注册商标

Award是Phoenix Technologies, Inc的注册商标

AMI是American Megatrends, Inc的注册商标

阅读说明

此手册中“灰底黑色字体”的内容为提示需注意的内容，“灰底红色字体”的内容为产品选配的内容。

其他文字为常规描述，所插图片、图标和表格为相应接口、功能的附图说明，产品以实物为准。

产品质保（一年）

从购买之日起，我公司提供一年的产品质保，但对未经我司允许而擅自维修过的产品并不进行品质保修。我公司对于不正确的使用、自然灾害、错误安装产品导致的问题有免责权利。

如果产品出现故障，在质保期内我们提供免费维修或更换服务。对于过保产品，我们将会酌情收取材料费、人工服务费用。请联系您的销售人员了解详细情况。

如果您认为您购买的产品出现了故障，请遵循以下步骤：

- 1、收集您所遇到的问题的资讯（例如：CPU主频、使用的产品及其它软件、硬件），请注意品质保证。
- 2、致电联系我司售后工程师，描述故障现象，并借助此手册和与产品有关的任何说明资讯来解决问题。
- 3、如果您的产品被诊断发生故障，请您寄回我公司，我们尽快地进行故障产品的维修。
- 4、请仔细地包装故障产品，并在包装中附上清楚的故障现象文字描述以便我们准确的进行维修。
- 5、我们将在1~5个工作日内寄回产品，并在包装中附上完整的产品故障诊断结果。

符合性声明

CE FCC ROHS

本产品已通过CE、FCC、ROHS测试，符合以遮罩电缆进行外部接线的环境规格标准。建议用户使用遮罩电缆，此种电缆可从自行购买。本产品通过CE环境规格检测，测试条件之一是在工业环境中进行产品操作，为了使产品免受ESD（静电放电）和EMI泄露造成的损害，强烈建议用户使用符合CE标准的工业产品。

根据FCC条例第15款，本产品已经通过检测并被判定符合B级数位产品标准，这些限制旨在为运行环境下的系统操作提供合理保证，使其免受有害干扰。本产品在使用中会产生和发射无线电频率能量，如果没有按照此手册说明正确安装和使用，可能对无线电通讯造成有害干扰。但即使按照手册说明进行安装和使用，也不能保证不会产生干扰。若本产品曾对无线电或电视信号接收产生有害干扰，用户可通过开关设备进行确认。当本设备产生有害干扰时，用户可采取下面的措施来解决干扰问题：

- 1) 调整接收天线方向或位置
- 2) 增大本设备与接收器之间的距离
- 3) 将本设备的电源接头插在与接收器使用不同电路的电源插座
- 4) 若需技术支持，请咨询技术人员

技术支持与服务

1. 想了解更多的产品信息及关注产品更新，请访问我司官方网站了解并下载相关资料。

<http://www.ling-jiang.com/>

2. 用户若需要技术支持，请与我公司技术人员联系（电话：0755-23448870-8016）。

进行技术咨询前，请告知我司技术人员以下信息：

- 1) . 产品名称及型号
- 2) . 用户单位名称
- 3) . 您所咨询的技术内容或者使用产品的故障现象描述

产品介绍

150D是灵江工控自主研发生产的第四代触摸工业平板电脑,本产品采用双层主板结构,增加了2个标准PCI扩展功槽,产品采用规格为161*180(mm)的工控主板,主板采用Intel®82GM45+Intel®82801IBM(ICH9-M)芯片组.集成Intel第5代图形媒体加速器4500MHD、英特尔® 视频优化技术以及高达 533MHz 的图形核心可提高图形和三维渲染性能,同时实现高清视频播放;采用DVMT5.0技术分配显存,最大可支持512MB动态共享显存,支持CRT、18/24-bit双通道LVDS、HDMI 1.3(支持CEA modes 480i/p、576i/p、720p、1080i/p and PC modes)显示输出功能.

主板提供2条204Pin DDR3 SO-DIMM系统内存扩充插槽,主板内存容量最大可扩充到8.0GB.主板有强大的扩展功能,用户可以在现有标准配置的基础上升级3G、wifi、蓝牙 GPS、等功能. 150D工业电脑 标配5个标准串口:1个支持RS485模式、4个支持可选RS-232/485模式 ;COM2- 5 端口的Pin9提供+5V、+12V电源可选. 产品 标配4个USB 2.0高速接口,2个10/100/1000Mbs网络接口(RTL8111E芯片) .

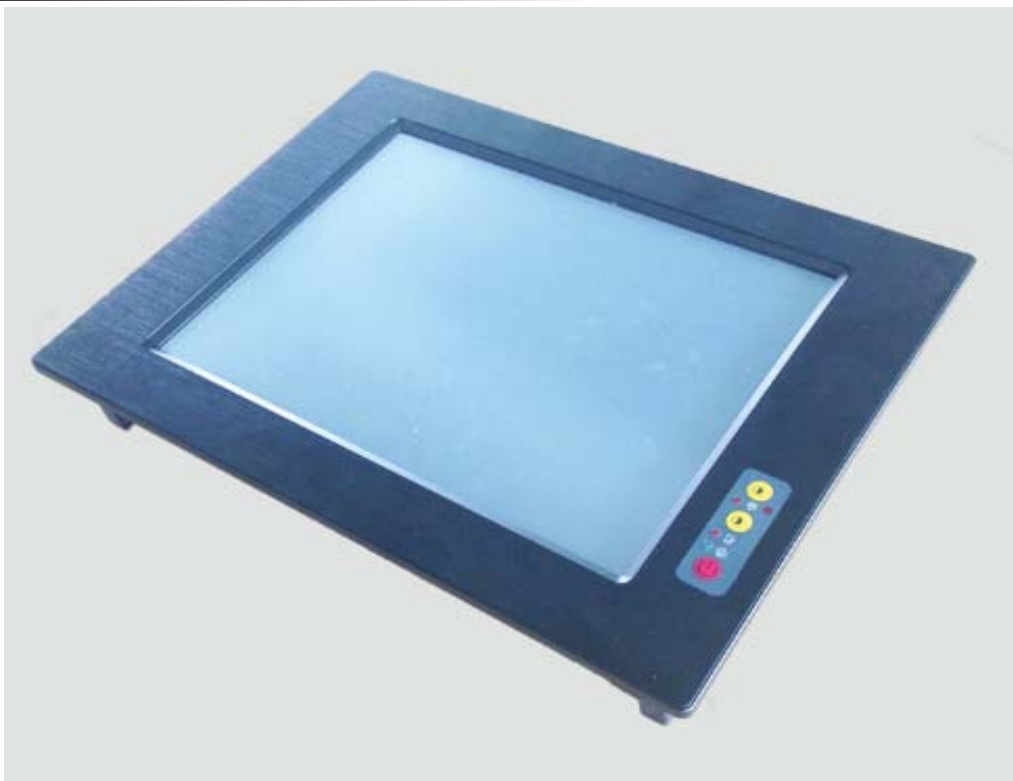
150D工业平板电脑内部结构整齐紧密,适用于车载行业、耐高温等恶劣工业环境中的使用. 产品支持9V-30V之间的宽压供电,可在零下20度至高温60度的环境中长时间稳定运行. 150D电脑的最大体积为 376.5 x 303.5 x 75.1mm ,净重量不足8.5kg,产品标配酷睿双核P8600 CPU(主频2.4G),整机功耗50W左右. 产品设计方案较灵活方便,本公司可以根据用户的需求全方位定制,提供用户最满意、最适用的产品.

用户可以上英特尔网站了解选择支持GM45芯片组的其他CPU,产品支持XP、win7、win8等主流系统.

产品接口丰富, 标配有2个千兆网口,5个串口(其中有1个RS485),VGA与HDMI双显输出,4个USB2.0. 产品标配2G内存, 另可扩展2G, 最大支持8G ,硬盘标配16G固态硬盘,用户可选择2.5寸笔记本硬盘120G、160G、320G、500G等机械硬盘和SSD32G、64G、128G、256G等大容量固态硬盘. 产品标配铝合金黑色机壳.

选购清单:

| | 标准配置 | 选择配置 |
|------|---|---|
| 150D | 黑色/ 2G内存/ 16G硬盘/ XP系统/4个USB/ 2个网口 1个RS485/ 4个RS232/ VGA / HDMI/ 音频孔/ 2*PCI P8600 CPU/ DC12V电源/红外线遥控器/嵌入式安装扣 | 银白色机壳/4G、8G内存/ 32G、64G等大硬盘 WIN7 WIN8系统/ 内置喇叭/ 3G、wifi功能 GPIO/ PS2 / LPT/双VGA等 |



产品调试

用前检查

请确认您所购买的产品包装盒是否完整,如果包装有所损坏、或是有任何配件欠缺的情形,请尽快与我们联系。

产品标准配件如下:

- 1台触摸工业平板电脑
- 用户手册(非纸质资料,电子文件版可在线传输或网上下载)
- 1个12V电源适配器
- 嵌入式安装扣
- 红外线遥控器
- RS485接头
- 1张保修卡
- 合格证

如用户在订购时有特别要求的,可以根据相关订单(合同)检查其他配件是否配齐。

初始测试准备

产品调试前,用户需准备以下配件:

- USB接口式键盘
- USB接口式鼠标
- PCI扩展卡
- 220V电源排插或插座

! 如用户不使用产品标配的电源适配器,而采用外接电池供电,则需准备好连接电线和电池,参照本手册产品电源正负极接好即可使用。

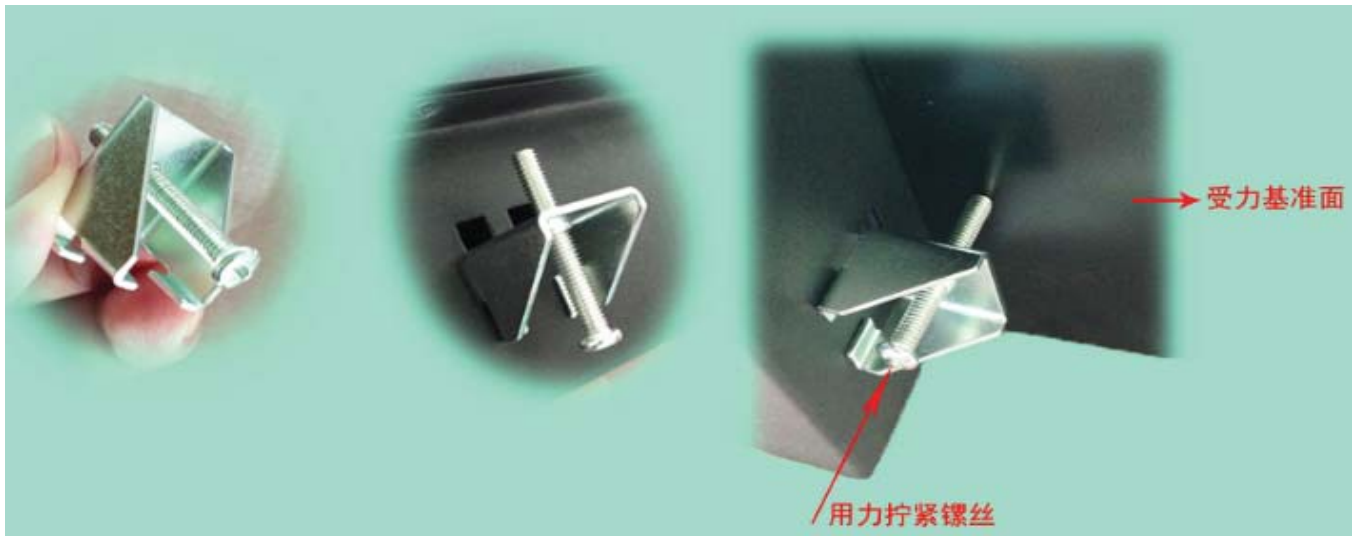
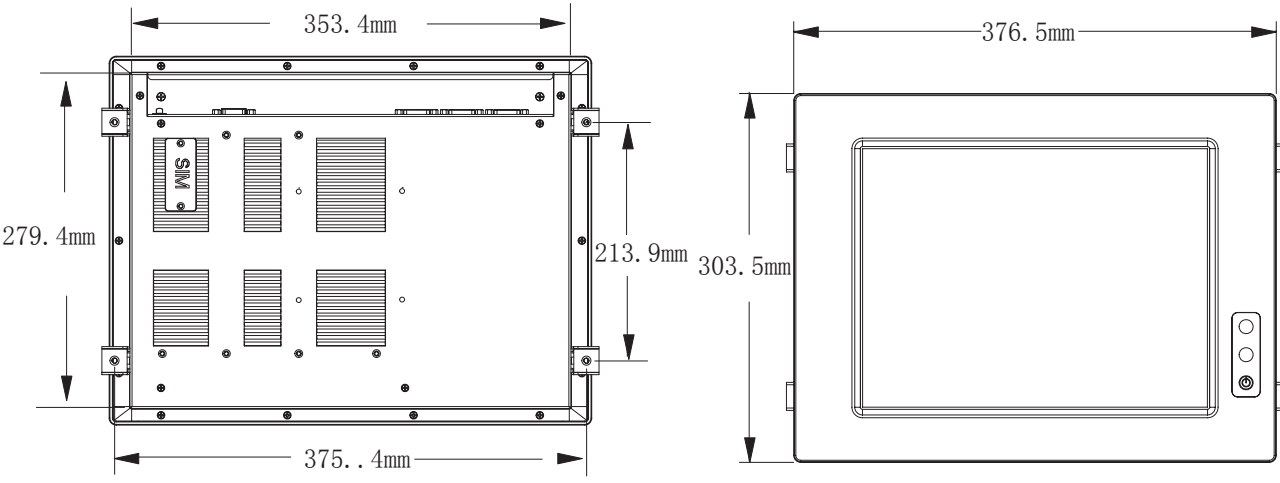
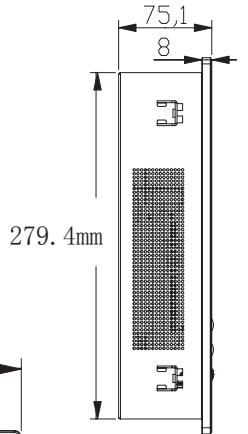
调试步骤

1. 将产品放置在平整的工作台上,检查各接口处是否有杂物。
2. 将电源线的母型接头连接至产品的DC接口。
3. 将电源线的3针公型接头连接至电源插座。
4. 用VGA转接线将显示器与工控机连接。
5. 按下工控机上的触摸开关即可开机。
6. 将键盘和鼠标连接至电脑的USB接口。
7. 手动检查产品的内存、硬盘、系统等是否和订购的要求一致。
8. 将需要运行的应用软件装到电脑上进行调试运行。
9. 运行一段时间后,如产品无异常则可以直接安装使用;如在调试中发现异常请先检查排除软件与硬件是否匹配,如确认属产品硬件的问题,可以联系厂家技术服务(0755-23448870-8016)。

安装指南

1. 安装前, 请先熟悉产品的结构图纸及所选用的安装方式与电脑是否匹配.
2. 产品标配嵌入式安装, 嵌入安装孔的开孔大小以产品后壳的大小为基准.

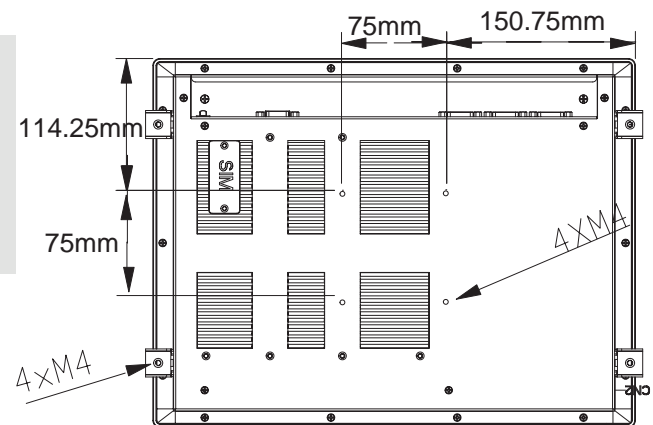
- a. 因产品实物与图纸有误差, 建议实际开孔以收到实物为准.
- b. 所开安装孔最好比实物偏大1-2mm以便安装方便防止机壳油漆擦伤.
- c. 嵌入式安装孔的开孔大小最大不能超过产品前面板的尺寸, 否则整体陷入.
- d. 开孔时兼顾4个固定受力螺钉的位置, 将孔开到最理想位置.



3. 如不采用嵌入安装而采用支架式、壁挂式、台面座式安装的, 可根据后壳背面的4个镙丝孔进行安装.

选配:

- a. 除嵌入式安装外的其他安装方式均不配支架、安装镙丝, 用户可自购M4的镙丝和相应的安装架选择安装.
- b. 如用户需要出厂时配套安装架的, 可以订购时说明选配.



使用说明

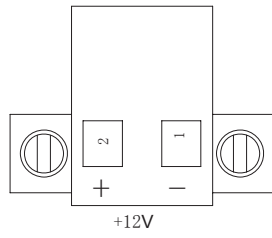
●使用与保养

1. 请仔细阅读此用户手册并妥善保存此用户手册以供日后参考.
2. 调试安装前确保此设备放置在可靠的平面上, 意外跌落可能会导致损坏外观.
3. 连接此设备到电源插座前, 请确认电源插座的电压是否符合要求.
4. 请将电源线布置在人员不易绊到的位置, 并不要在电源线上覆盖任何杂物.
5. 如果长时间不使用此设备, 请将其同电源插座断开, 避免设备被超标的电压波动损坏.
6. 此设备采用铝合金拉丝材质的面板, 使用过程中请勿用尖锐的东西接触产品以防刮伤.
7. 如有尘埃、水滴和杂物掉落屏幕, 请及时小心清除以防影响显示效果.
8. 用湿抹布清洗设备前, 请从插座拔下电源线, 请不要使用液体或支渍喷雾剂清洗设备.
9. 请不要在过度潮湿的环境中使用此设备.
10. 请不要自行打开设备, 为了确保您的安全, 请由经过专业认证的工程师来打开设备.
11. 此设备机壳上有安装孔, 请不要让任何液体流入孔内, 以免主板短路引起火灾或设备损坏.
12. 请不要把设备放置在超出我司产品标准的环境温度范围, 即不要低于-20度, 或者高于60度
13. 用户如更换电源供电方式, 请提供与我司产品规格相配的电源及供电方式, 注意供电电压不能超过我司产品的标准范围(9V-30V), 否则可能会损坏设备.
14. 定期检查设备的电源接口、网口、串口、USB接口、VGA接口等是否松动.
15. 用户在使用此设备连接其他设备时, 串口、USB、VGA等接线插拔要小心, 以防过度用力损坏接口.
16. 在此设备上安装3G卡或接通天线时, 需先关机断开电源.
17. 当此设备正在运行时机壳温度过高切勿用手去触摸机壳.
18. 使用过程中如发生不确定的异常现象时, 切勿擅自拆机维修, 要及时联系技术人员来解决.



●功能说明

1. DC电源供电



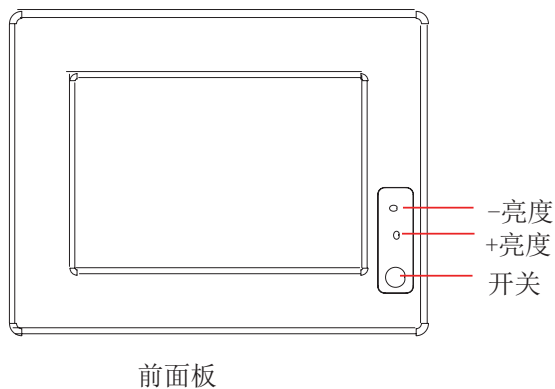
150D采用2Pin凤凰端子电源供电口，
左边为正极(靠VGA)，右边为负极
连接电源前请注意正负极.



- 产品标配带有1个12V5A（可选8A）的电源适配器和1条3脚国标电源插头线.
- 用户使用前需检查配件是否齐全并查看电源外观及电线有无损坏.
- 电源接头与设备对接时请注意对接方向，请勿用力插拔以免损坏接口.
- 用户需使用其他供电方式时，可以将电源接头拆除然后接上软电线，请注意正负极.
- 用外接电池或电频来直接供电时，请注意电压必须保持在安全电压9V-30V之间.

选配：有用户希望产品加内置电池来供电，但由于产品内部空间较小加电池容量有限供电时间短.

2. 开关



- a. 标配产品面板上均带有一个薄膜触摸开关，红色键用来开关机，黄色键用来调节屏幕亮度。
- b. 产品包装附件中带有红外线遥控器，适用于远距离人体不易接触到的开关机及调节亮度。
- c. 遥控器使用前请将尾部的塑料片抽掉，在不用时插上塑料片以防电池放电。
- d. 用手轻触开关时力度要适中，过度用力按压长时间会使开关损坏。
- e. 薄膜开关与铝合金面板之间为强力胶粘合，防止水或带腐蚀性的液体流入。

选配：a. 如用户的使用环境不适合面板带触摸开关时，可以选择面板不带薄膜开关的产品。



b. 如机壳或面板不需要黑色的情况，可以选定银白色。



c. 如选配有内置喇叭功能的用户，可以用遥控器来调节音量高低。

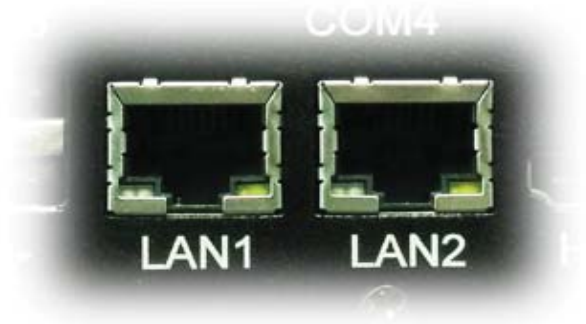
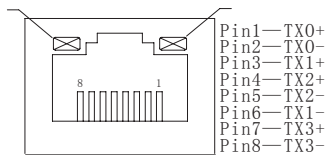
3. 网络

产品标配有二个千兆网口，可连接外部网络设备.2个千兆网口采用RTL8111E芯片,支持网络引导启动和网络唤醒功能.

RJ-45 以太网接口两侧共有两盏状态指示灯：

左—链路状态指示灯
L-LED

右—数据传输指示灯
R-LED

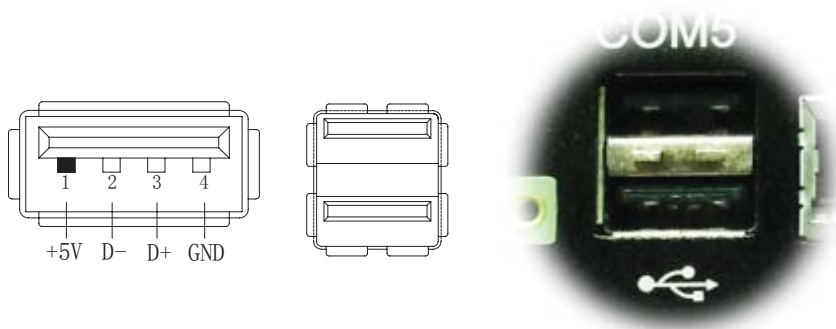


| 网络状态 | 左(LILED)双色(橙/绿色灯) | | 右(ACTLED)单色(黄色灯) | |
|-------|-------------------|----|------------------|-------|
| 1000M | / | | 常亮 | 闪烁 |
| 100M | 常亮 | / | | 灭 |
| 10M | 灭 | 灭 | 闪烁 | 灭 |
| 活动描述 | 绿色 | 橙色 | 数据传输 | 无数据传输 |
| | 已连接状态指示灯 | | 活动状态指示灯 | |

产品出厂不配相关网络接线，用户需自购网线.

4. USB接口

150D标配带有2组4针USB2.0接口，可连接4个外部USB设备。

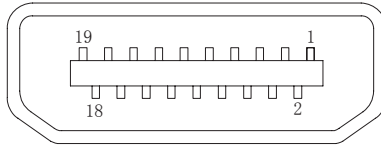


- a. USB接口支持热插拔，使用USB设备前请先安装设备驱动.
- b. 产品出厂不配USB转接线和USB接口的鼠标与键盘等，用户需要时需自购.

5. 显示接口

150D标配有一个HDMI和一个VGA接口，可连接外部显示设备. 主板集成Intel GMAX4500显示芯片

1). HDMI接口



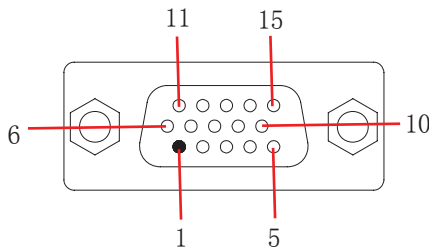
| 管脚 | 信号名称 | 管脚 | 信号名称 |
|----|---------|----|---------|
| 1 | Data2+ | 2 | GND |
| 3 | Data2- | 4 | Data1+ |
| 5 | GND | 6 | Data1- |
| 7 | Data0+ | 8 | GND |
| 9 | Data0- | 10 | CLOCK+ |
| 11 | GND | 12 | CLOCK- |
| 13 | NC. | 14 | NC. |
| 15 | DDC_SCL | 16 | DDC_SDA |
| 17 | GND | 18 | +5V |
| 19 | HP_DET | | |



产品出厂不配HDMI转接线和HDMI接口的其他设备，用户需要时需自购.

2). VGA接口

150D标配有一个15针的VGA接口，可连接外部显示设备.



| 管脚 | 信号名称 | 管脚 | 信号名称 |
|----|---------|----|----------|
| 1 | RED | 2 | GREEN |
| 3 | BLUE | 4 | NC |
| 5 | GND | 6 | GND |
| 7 | GND | 8 | GND |
| 9 | +5V | 10 | GND |
| 11 | NC | 12 | DDCD_ATA |
| 13 | HSYNC | 14 | VSYNC |
| 15 | DDC_CLK | | |

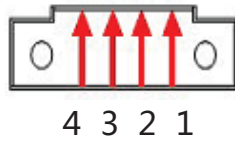


- 产品出厂不配VGA转接线和VGA接口的其他设备，用户需要时需自购.
- 产品出厂默认LVDS单显，如用户需要用到VGA或HDMI双显、三显时，需安装相应驱动，并在Bios里面设置好多显功能，如无法设置或者操作失误的请联系售后服务电话0755-23448870-8016
- 多显功能默认在win7系统下运行，如在XP系统下使用多显功能，需订购前说明出厂将修改好程序即可.

6. 串口(COM)

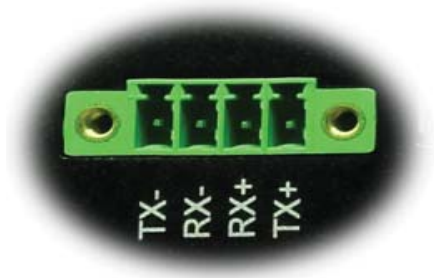
150D标配1个RS485串口和4个RS232串口。

1) .COM1 RS485



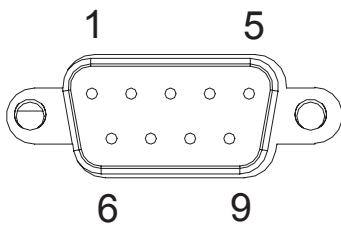
COM1 RS485

| PIN | DESCRIPTION |
|-----|--|
| 1 | TX+ , RS-485 transmission line, negative |
| 4 | TX-, RS-485 transmission line, positive |



- a. 产品出厂包装附件里面配标有1个RS485接头，不配连接线
- b. 用户接线时注意接口处的箭头方向准确选择1针 (+) 和4针 (-)
- c. 用户使用RS485时需注意针脚定义不能接反
- d. 如使用RS422的情况请接2针和3针（需要跳线即可请订购前要说明）
- e. 使用时要将固定螺丝宁到底，注意因松动引起的不良现象

2) .COM2-COM5 RS232



150D出厂默认标配4个DB9针的RS232接口。

| 管脚 | 信号名称 | |
|----|-------|-------|
| | RS232 | RS485 |
| 1 | DCD | |
| 2 | RXD | DATA+ |
| 3 | TXD | DATA- |
| 4 | DTR | |
| 5 | GND | |
| 6 | DSR | |
| 7 | RTS | |
| 8 | CTS | |
| 9 | RI | |

- a. 产品出厂不配串口连接线和其它串口设备，用户需要自购。
- b. 连接串口时需断开工控机和其它周边设备的电源。
- c. 将串行设备的介面电线连接至工控机的串口上，
将介面电线的另一端连接至串行设备上，然后拧紧螺丝。
- d. 连接好设备后接通工控机和其它周边设备的电源。
- e. 请参考串行设备附带的指导手册来配合操作以辨别串行设备。



选配:

- a. COM2-COM5可选择RS485, 需订购前选定，出厂将调为RS485模式。
- b. 用RS485时请选择DB9针式串口的第2针 (+) 和第3针 (-) 来接线。
- c. COM2, 3, 4, 5端口的第9针支持+5V和+12V供电可选，需出厂前选定。
- d. 如用户的使用环境震动比较强烈的情况，可以选择航空接头式的串口。用此接头需要订购时选定将修改机壳。

7. 音频

产品标配提供 1 个标准Ø3.5 PhoneJack 音频输出接口 (LINE_OUT), 客户可以直接连接音频设备使用。
产品出厂不配耳机线和外接音响设备, 用户需自备。

选配: 补加2个2W功耗的内接喇叭。
需在订购前选定, 出厂机壳做喇叭孔。



8. PCI槽

产品默认标配2个PCI槽。
产品出厂不配有PCI的插卡和扩展卡, 需用户自备。



如用户需安装PCI扩展卡、数据采集卡、运动卡时, 需准备好螺丝刀并打开机壳侧面的档板自行安装:



在拆机、安装设备前, 请确认已经关闭电源或拔掉电源线!

第1步: 如右图, 松开侧面的4个十字头螺丝,
即可取下档板。



第2步: 安装好PCI卡后将档板重新固定好。



9.其他选配

1). 加配3G模块/wifi模块

- a. 产品主板提供2个标准的MPCIE接口，可用来安装符合标准的MPCIE设备.
- b. 如用户需要到3G上网功能、wifi上网功能，可在订购前选定，产品出厂前将加配此功能，并配有信号天线.
3G功能可选用联通或者电信，出厂将配相应的模块和驱动.(3G模块的品牌型号可由用户自己指定)
- c. 如需要GPS功能时，可选定同时兼容3G与GPS的模块.
- d. 如需要蓝牙功能时，可选定同时兼容wifi与蓝牙的模块.
- e. 信号天线可选2m长的吸盘天线和直杆短天线.



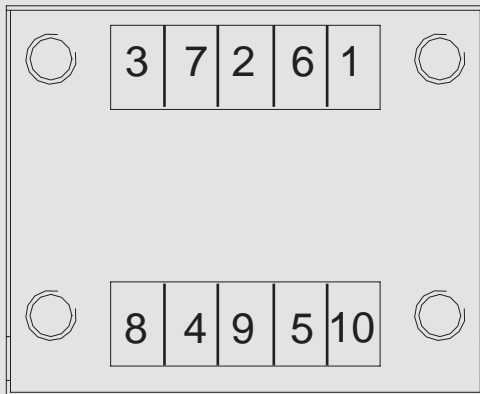
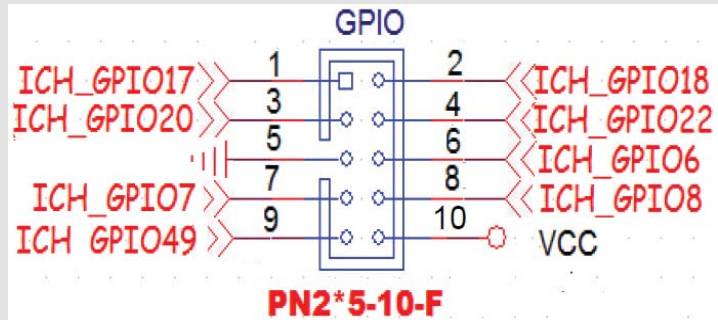
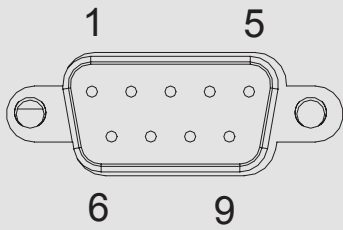
- f. 装取3G卡时需打开机壳背面的SIM卡位挡板.





2). GPIO

产品主板提供1个10接针的8位GPIO（4进4出），如用户需要GPIO功能时可以订购前选定，产品出厂前将从主板上用连接线引出至机壳，外接口模式为DB9针模式. GPIO程序代码见此手册.



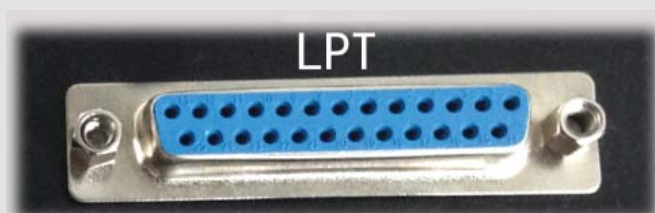
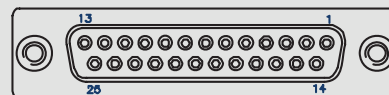
3). 内接PS2

产品主板提供1个6Pin的内接PS2接口 (KB/MS2)，如用户需要此接口可在订购前选定，产品出厂前用电缆线引出.



4). LPT打印口

产品主板提供LPT打印接口的内接排针，如用户需要到LPT打印接口时可在订购前选定，产品出厂将用线引出. LPT打印接口模式如右图，可接外接打印机设备.



● 系统安装

产品支持多种操作系统，比如windows，unix，linux等，这里以windows操作系统为例做以简述。

操作系统安装方法分为：光盘安装、硬盘安装、优盘安装。

- 1). 光盘安装:电脑自带的光盘都是原版系统，市面上买的光盘一般都是ghost系统。自己选择合适的进行安装。
- 2). 硬盘安装:把系统镜像放在非系统盘里，原版系统点击setup，ghost版系统点击AUTORUN.exe根据提示即可安装。
只适合系统还可以使用但又想重装系统时使用！！
- 3). 优盘安装:首先要把优盘做成启动盘，可以用大白菜，老毛桃等软件进行制作，制作软件可在其官网下载. 优盘安装系统相比之下是最灵活的了，可以安装原版系统，也可以安装ghost系统，可以把系统镜像放在优盘里，也可以把系统镜像放在电脑硬盘的非系统盘里，很随意。具体不同情况下的安装步骤略有不同，可到百度、大白菜、老毛桃寻I找。

一键备份还原：网上先下载这类软件，它可以把C盘完全复制，就是克隆，放在电脑上，当自己的电脑系统出现故障，C盘垃圾太多，中病毒时就可以把计算机还原到上次备份时的状态，非常方便快捷。一键备份生成的gho文件隐藏在其他分区里，设置显示隐藏的文件就可看到，一般3G左右。

用优盘安装原版windows系统大概步骤：

- 1). 下载优盘启动盘制作软件，制作启动盘。
- 2). 下载windows原版系统镜像文件，下载后解压备用。可以放在优盘里，也可以放在电脑非系统盘里。
- 3). 开机进入bios设置，设置为优先从优盘启动。bios的进入和设置方法见此手册《常见功能设置》。
- 4). 插上优盘，启动电脑，进入启动盘操作界面，之后比较复杂，建议到大白菜等网站查看安装原版系统详细教程。
- 5). 系统安装完成之后需要安装驱动，最简单的方法是使用驱动精灵等软件自动安装驱动，可以先下载驱动精灵离线版备用，以防系统重装后没有网卡驱动上不了网，而无法继续进行。
- 6). 这时系统会有一些漏洞（bug）要进行修补，驱动精灵，360安全卫士等都能自动检测并修补。
- 7). 安装完毕。再装一些自己常用的软件就可以了。



● 常用功能设置

双显示设置:

通电开机后按住键盘Delete键进入BIOS，
用键上的“←↑↓→”四个光标选择到Chipset项目，
找到“Boot Display Device”进入项中可以设置多显输出。

分辨率设置:

Flat Panel Type “进入此项中可设各种分辨率”

通道设置:

Panel Specification “此项中可以设置18BIT和24BIT输出”
保存退出即可

硬盘优先启动:

通电开机后按住键盘Delete键进入BIOS，
用键上的“←↑↓→”四个光标选择到BOOT项目中，
找到“1ST Boot Device”此项中可以设置第一启动的驱动器。
保存退出即可

来电开机设置:

通电开机后按住键盘Delete键进入BIOS，
用键上的“←↑↓→”四个光标选择到Advanced项目中，
进入“Power Management Configuration”项里，

Restore AC Power Loss:

- 1、Power OFF 来电关机
- 2、Power ON 来电开机
- 3、Last State 保持掉电前的状态 保存退出即可



● Watchdog (看门狗编程地址)

```
#include <dos.h>
#include <bios.h>
#include <stdio.h>
#include <conio.h>
#include <stdlib.h>
#include <string.h>
#include <process.h>
#include <direct.h>

void main( void )
{

    char Value=0;

    outp(0x2E, 0x87); // Entry SuperIO
    outp(0x2E, 0x87); //
    outp(0x2E, 0x2D);
    Value=inp(0x2F);
    outp(0x2F, Value&0xFE); // Enable Watchdog

    outp(0x2E, 0x07);
    outp(0x2F, 0x08);
    outp(0x2E, 0x30);
    outp(0x2F, 0x01); // Enable Watchdog

    outp(0x2e, 0xF5);
    Value=inp(0x2F); // Select Second
    outp(0x2F, Value&0xF7);

    outp(0x2E, 0xF6); //reload timer
    Value=10; //Set 10S
    outp(0x2F, Value); // Count down

    outp(0x2E, 0xAA); //
    outp(0x2E, 0xAA); // Exit SuperIO

}
```



● GPIO程序代码

```
#include <stdio.h>
#include <io.h>
#include <conio.h>
#include <dos.h>
typedef signed char INT8;
typedef unsigned char UINT8;
typedef short INT16;
typedef unsigned short UINT16;
typedef int INT32;
typedef unsigned long UINT32;
typedef unsigned char CHAR8;
typedef unsigned short CHAR16;

#define GPIO06 0x00 // 0x00== GPO Low, 0x01== GPO High, 0x02== GPI
#define GPIO07 0x00
#define GPIO08 0x00
#define GPIO49 0x00 //CZ 09 to 49
//以上四个设为GPO 输出Low

#define GPIO17 0x02 //10
#define GPIO22 0x02 //22
#define GPIO18 0x02 //26
#define GPIO20 0x02 //36
//以上四个设为GPI
#define GPIO_BASE_ADDRESS 0x500
main()
{

UINT8 Value=0;
UINT8 IsGPIO=0;
UINT8 InpOutpValue=0;
UINT8 OutpValue=0;

IsGPIO = 0;
InpOutpValue =0;
OutpValue =0;
switch(GPIO06)
{
case 0:
IsGPIO |=0x40;
break;
case 1:
IsGPIO |=0x40;
OutpValue |= 0x40;
break;
case 2:
IsGPIO |=0x40;
InpOutpValue ^= 0x40;
}
}
```



```
switch(GPI007)
{
    case 0:
        IsGPIO |=0x80;
    break;
    case 1:
        IsGPIO |=0x80;
        OutpValue |= 0x80;
    break;
    case 2:
        IsGPIO |=0x80;
        InpOutpValue ^= 0x80;
}
//below setting GPIO6,7
Value = inp(GPIO_BASE_ADDRESS);
Value&=0x3F;

Value|=IsGPIO;
outp(GPIO_BASE_ADDRESS, Value);
Value = inp(GPIO_BASE_ADDRESS+4);
Value&=0x3F;
Value|=InpOutpValue;
outp(GPIO_BASE_ADDRESS+4, Value);
Value = inp(GPIO_BASE_ADDRESS+0x0C);
Value&=0x3F;

Value|=OutpValue;
    outp(GPIO_BASE_ADDRESS+0x0C, Value);

IsGPIO = 0;
InpOutpValue =0;
OutpValue =0;
switch(GPI008)
{
    case 0:
        IsGPIO |=0x01;
    break;
    case 1:
        IsGPIO |=0x01;
        OutpValue |= 0x01;
    break;
    case 2:
        IsGPIO |=0x01;
        InpOutpValue ^= 0x01;
}

//below setting GPIO08,
Value = inp(GPIO_BASE_ADDRESS+1);
Value&=0xF8;
```



```
Value|=IsGPIO;
outp(GPIO_BASE_ADDRESS+1, Value);
Value = inp(GPIO_BASE_ADDRESS+5);
Value&=0xF8;
Value|=InpOutpValue;
outp(GPIO_BASE_ADDRESS+5, Value);
Value = inp(GPIO_BASE_ADDRESS+0x0D);
Value&=0xF8;
Value|=OutpValue;
outp(GPIO_BASE_ADDRESS+0x0D, Value);
```

```
IsGPIO = 0;
InpOutpValue =0;
OutpValue =0;
```

```
switch(GPIO17)
{
    case 0:
        IsGPIO |=0x02;
        break;
    case 1:
        IsGPIO |=0x02;
        OutpValue |= 0x02;
        break;

    case 2:
        IsGPIO |=0x02;
        InpOutpValue ^= 0x02;
```

```
}
switch(GPIO18)
{
    case 0:
        IsGPIO |=0x04;
        break;
    case 1:
        IsGPIO |=0x04;
        OutpValue |= 0x04;
        break;
    case 2:
        IsGPIO |=0x04;
        InpOutpValue ^= 0x04;
```

```
}
switch(GPIO20)
{
    case 0:
        IsGPIO |=0x10;
        break;
```



```
case 1:
    IsGPIO |=0x10;
    OutpValue |= 0x10;
break;
case 2:
    IsGPIO |=0x10;
    InpOutpValue ^= 0x10;
}
switch(GPIO22)
{
case 0:
    IsGPIO |=0x40;
break;
case 1:
    IsGPIO |=0x40;
    OutpValue |= 0x40;
break;
case 2:
    IsGPIO |=0x40;
    InpOutpValue ^= 0x40;
}
//below setting GPIO17GPIO18 GPIO20 GPIO22
Value = inp(GPIO_BASE_ADDRESS+2);

Value&=0xA9;

Value|=IsGPIO;
outp(GPIO_BASE_ADDRESS+2, Value);
Value = inp(GPIO_BASE_ADDRESS+6);
Value&=0xA9;
Value|=InpOutpValue;
outp(GPIO_BASE_ADDRESS+6, Value);
Value = inp(GPIO_BASE_ADDRESS+0x0E);
Value&=0xA9;
Value|=OutpValue;
outp(GPIO_BASE_ADDRESS+0x0E, Value);

switch(GPIO49)
{
case 0:
    IsGPIO |=0x02;
break;
case 1:
    IsGPIO |=0x02;
    OutpValue |= 0x02;
break;
case 2:
    IsGPIO |=0x02;
    InpOutpValue ^= 0x02;
}
```



```
}  
//below setting GPIO36  
Value = inp(GPIO_BASE_ADDRESS+0x32);  
Value&=0xFD;  
Value|=IsGPIO;  
outp(GPIO_BASE_ADDRESS+0x30, Value);  
Value = inp(GPIO_BASE_ADDRESS+0x36);  
Value&=0xFD;  
Value|=InpOutpValue;  
outp(GPIO_BASE_ADDRESS+0x36, Value);  
Value = inp(GPIO_BASE_ADDRESS+0x40);  
Value&=0xFD;  
Value|=OutpValue;  
outp(GPIO_BASE_ADDRESS+0x40, Value);  
  
return(0);  
  
}
```




● BIOS 设置

本部分描述如何运用BIOS配置程序设置您的系统。正确设置BIOS各项参数可使系统稳定可靠地工作,同时也能提升系统的整体性能,不恰当的甚至错误的BIOS参数设置则会使系统工作性能大为降低,使系统工作不稳定甚至无法正常工作。

当系统接通电源,正常开机后便可看见进入BIOS设置程序提示的信息,此时(其它时间无效)按下提示信息所指定的按键(通常为键)即可进入BIOS设置程序。CMOS中BIOS设置内容被破坏时系统也会要求进入BIOS设置程序,通过BIOS修改的所有设置值也都保存在系统的CMOS存储器中,该CMOS存储器由电池供电,即使切断外部电源其内容也不会丢失,除非执行清除CMOS内容的操作。

一旦您进入了AMI BIOS 设定程序,屏幕上会显示出主菜单。主菜单共提供了六种设定功能和两种退出选择。用户可通过方向键选择功能项目,按<Enter>键进入子菜单。

<↑>向前移一项; <↓>向后移一项; <←>向左移一项;

<→>向右移一项; <Enter>确定选择此选项;

<ESC>跳到退出菜单或者从子菜单回到主菜单

<F1 >主题帮助, 仅在状态显示菜单和选择设定菜单有效

<F7>放弃设置但是不退出 BIOS;

<F8>载入故障安全缺省值

<F9>载入优化缺省值

<F10> 保存并退出

设置方法: 使用方向键移动白色高亮光标至设定处,按回车键进入设定菜单。



注意: 因 BIOS 程序会不时地更新, 以下 BIOS 设置界面和描述仅供参考。



Main (BIOS 主界面)

当您进入 BIOS 设置程序时, 主界面将会显现并显示系统概况。主菜单顶部显示的是控制菜单的控制键, 主菜单的中部显示的是当前所选, 第一个控制菜单的内容灰色信息是只读的内存及 CPU 信息。根据用户系统配置的改变自动调整。菜单右下部是本菜单所用的控制键, 如果您需要帮助, 按<F1>将显示相关信息帮助您。

| BIOS SETUP UTILITY | |
|--|---|
| Main | Advanced Chipset PCI/PnP Boot Security Exit |
| <p>System Overview</p> <hr/> <p>Processor Type : Intel (R) Core(TM)2 Duo CPU P8700 @2.53GHZ Speed :2533MHZ Cores :2</p> <p>System Memory Size :2013MB</p> <p>System time [11:10:25] System Date [Wed 05/08/2013]</p> | <p>Use [ENTER], [TAB] or [SHIFT-TAB] to select a field.</p> <p>Use [+] [-] to configure system Tim</p> <p>← Select Screen ⇄ Select Item +- Change Field Tab Select Field F1 General Help F10 Save and Exit ESC Exit</p> |
| V02.61 (C)Copyright 1985-2006,American Megatrends,Inc. | |

Processor

显示所使用的处理器CPU类型和频率, 为只读项。

System Memory

该项显示 BIOS 检测到的可用内存大小。

System Time

选择此选项用<+>/<->来设置目前的时间, 以时/分/秒的格式来表示各项目, 合理的范围是Hour/时(00~23), Minute/分(00~59), Second/秒(00~59)。

System Date

选择此选项用<+>/<->来设置目前的日期, 以月/日/年的格式来表示各项目, 合理的范围是 Month/月(Jan. ~Dec.), Date/日(01~31), Year/年(最大至2099), Week/星期(Mon. ~Sun.)。

Advanced (高级BIOS设置)

此组选项设置系统的基本硬件配置。

| BIOS SETUP UTILITY | |
|--|--|
| Main | Advanced |
| <p>Advanced Settings</p> <p>WARMING: Setting wrong values in below sections may cause system to malfunction.</p> <ul style="list-style-type: none"> > CPU Configuration > IDE Configuration > Super IO Configuration > Hardware Health Configuration > USB Configuration > Power Management Configuration > Clock Generator Configuration | <p>Configure CPU.</p> <p>← Select Screen ⇌ Select Item +- Change Field Tab Select Field F1 General Help F10 Save and Exit ESC Exit</p> |
| V02.61 (C)Copyright 1985-2006,American Megatrends,Inc. | |

CPU Configuration

显示用户 CPU 详细信息, 如制造厂商、型号、参数等。

| BIOS SETUP UTILITY | |
|--|--|
| Advanced | |
| <p>Configuration advanced CPU settings</p> <p>Module Version:3F.15</p> <hr/> <p>Manufacturer: Intel Brand String : Intel (R) Core(TM)2 Duo CPU P8700 @2.53GHZ Frequency :2533MHZ FSB Speed :1066MHZ Cache L1 :64 KB Cache L1 :3072 KB Ratio Actual Value:9.5</p> <ul style="list-style-type: none"> > Intel(R) SpeedStep(tm) tech [Enabled] > Intel(R) Virtualization Tech [Enabled] > Intel(R) C-STATE tech [Enabled] > Core Multi-Processing [Enabled] | <p>Disable: Disable GV3 Enable: Enable GV3</p> <p>← Select Screen ⇌ Select Item +- Change Field Tab Select Field F1 General Help F10 Save and Exit ESC Exit</p> |
| V02.61 (C)Copyright 1985-2006,American Megatrends,Inc. | |



IDE Configuration

包含 IDE Controller 相关选项信息。

| BIOS SETUP UTILITY | | |
|--|-------------------|-------------------|
| Advanced | | |
| IDE Configuration | | Options |
| SATA#1 Configuration | [Enhanced] | Disabled |
| Configure SATA#1 as | [IDE] | Compatible |
| SATA#2 Configuration | [Enhanced] | Enhanced |
| > Primary IDE Master | : [Sandisk SSD P] | ← Select Screen |
| > Primary IDE Slave | : [Not Detected] | → Select Item |
| > Secondary IDE Master | : [Not Detected] | + - Change Field |
| > Secondary IDE Slave | : [Not Detected] | Tab Select Field |
| > Third IDE Master | : [Not Detected] | F1 General Help |
| > Fourth IDE Master | : [Not Detected] | F10 Save and Exit |
| | | ESC Exit |
| V02.61 (C)Copyright 1985-2006,American Megatrends,Inc. | | |

SATA#1 Configuration

SATA通道1设置项, 选项有Disabled、Compatible、Enhanced, 默认值为Compatible。

Configure SATA#1 as

SATA通道1工作模式设置项, 可选择IDE、RAID、AHCI模式, 默认值为IDE。

SATA#2 Configuration

SATA通道2设置项, 选项有Disabled、Enhanced, 默认值为Enhanced。

Primary/Secondary/Third/Fourth IDE Master/Slave

当您进入BIOS程序时, 程序会自动监测系统已存在的IDE设备, 程序将IDE各通道的主副设备独立为单一选项, 选择您想要的项并按<Enter>键来进行各项设备的设置。在画面中出现的各个字段 (Device、Vendor、Size、LBA Mode、Block、PIO Mode、DMA mode、S. M. A. R. T. 等) 的数值皆为 BIOS 程序自动检测设备而得。若字段不显示或显示为N/A, 代表没有设备连接于此系统。

LBA/Large Mode

开启或关闭LBA模式。设置为Auto时, 系统可自行检测设备是否支持LBA模式, 若支持, 系统将会自动调整为LBA模式供设备使用。设置值有Disabled、Auto。

Block (Multi-sector Transfer)

开启或关闭数据同时传送多个磁区的功能。当您设置为Auto时, 数据传送可同时传送多个磁区, 若设为Disabled, 数据传送只能一次传送一个磁区。设置值有Disabled、Auto。



PIO Mode

选择PIO 模式。设置值有：Auto、0、1、2、3、4。

DMA Mode

选择 DMA 模式。设置值有：Auto、SWDMA0、SWDMA1、SWDMA2、MWDMA0、MWDMA1、MWDMA2、UDMA0、UDMA1、UDMA2、UDMA3、UDMA4、UDMA5、UDMA6。

S.M.A.R.T.

开启或关闭自动检测、分析、报告技术（Smart Monitoring, Analysis, and Reporting Technology），设置值有Auto、Disabled、Enabled。

32Bit Data Transfer

开启或关闭32位数据传输功能，设置值有Disabled、Enabled。

SuperIO Configuration

用户可以根据需求改变 SuperIO 所提供端口资源的分配或打开/关闭某些端口。

| BIOS SETUP UTILITY | |
|---|--------------------|
| Advanced | |
| Configure Super IO Chipset | |
| Floppy A | [Detected] |
| OnBoard Floppy Controller | [Enhanced] |
| Serial Port1 Address | [3F8/IRQ4] |
| Serial Port2 Address | [2F8/IRQ3] |
| Uart IRQ Attribute | [Level Active Low] |
| Serial Port3 Address | [200] |
| Serial Port3 IRQ | [10] |
| Serial Port4 Address | [200] |
| Serial Port4 IRQ | [10] |
| Serial Port5 Address | [200] |
| Serial Port5 IRQ | [10] |
| Serial Port6 Address | [200] |
| Serial Port6 IRQ | [10] |
| Parallel Port Address | [378] |
| Parallel Port Mode | [Normal] |
| Parallel Port IRQ | [IRQ7I] |
| Select the type of floppy drive connected to the system . | |
| ← | Select Screen |
| ↔ | Select Item |
| + - | Change Field |
| Tab | Select Field |
| F1 | General Help |
| F10 | Save and Exit |
| ESC | Exit |
| V02.61 (C)Copyright 1985-2006,American Megatrends,Inc. | |

Serial Port1 Address

该项用来配置板上第一个串行接口的类型，并对中断和I/O地址作响应分配，Disabled(禁止不用)

Serial Port2 Address

该项设置用来配置板上第二个串行接口的类型，并对中断和I/O地址作响应分配，Disabled(禁止不用)。



Serial Port3/4/5/6 Address

该项设置用来配置板上多个串行接口的端口地址，默认已分配好，用户可根据实际需求进行设置

Serial Port3/4/5/6 IRQ

该项设置用来配置板上多个串行接口的端口地址，默认已分配好，用户可根据实际需求进行设置

Parallel Port Address

该项用来配置并行口所用的 I/O 地址或关闭该功能。

Parallel Port Mode

该项设置指定并行口的工作模式：

Normal：标准并行端口

Bi-Directional：双向并行端口

ECP：扩展性能端口

EPP：增强并行端口，表示双向数据传输下的最大速度

ECP+EPP：扩展性能端口+增强并行端口

Parallel Port IRQ

用于设置并行口的 IRQ 中断号。

Hardware Health Configuration

该项用来监测主板工作状态, 包括系统、CPU温度信息, 风扇转速及其控制, 主板关键电压值等信息。

| BIOS SETUP UTILITY | |
|--|---------------|
| Advanced | |
| Hardware Health Configuration | |
| System Temperature | :94 °C/201 °F |
| CPU Temperature | :94 °C/201 °F |
| AUXFAN Speed | :N/A |
| Vcore | :1.088 V |
| V3.3 | :3.264 V |
| V5.0 | :3.200 V |
| V12.0 | :9.979 V |
| VBAT | :3.248 V |
| ← | Select Screen |
| ⇄ | Select Item |
| + - | Change Field |
| Tab | Select Field |
| F1 | General Help |
| F10 | Save and Exit |
| ESC | Exit |
| V02.61 (C)Copyright 1985-2006,American Megatrends,Inc. | |



USB Configuration 用来设置USB相关功能配置。

| BIOS SETUP UTILITY | |
|--|---|
| Advanced | |
| USB Configuration <hr/> Module Version - 2.24.3-13.4 USB Devices Enabled : 1 Keyboard Legacy USB Support [Auto] USB 2.0 Controller Mode [HiSpeed] | Enables support for legacy USB. AUTO option disabes legacy support if no USB devices are connected . ← Select Screen ⇌ Select Item +- Change Field Tab Select Field F1 General Help F10 Save and Exit ESC Exit |
| V02.61 (C)Copyright 1985-2006,American Megatrends,Inc. | |

Legacy USB Support

支持传统的USB 键盘和鼠标。

USB 2.0 Controller Mode

此项用来控制是否启用 USB2.0 的功能。

Power Management Configuration 电源管理配置

| BIOS SETUP UTILITY | |
|---|---|
| Advanced | |
| Power Management Configuration <hr/> ACPI APIC support [Enabled] Restore on AC Power Loss [Last State] Resume on RTC Alarm [Disabled] | Include ACPI APIC table pointer to RSDT pointer list ← Select Screen ⇌ Select Item +- Change Field Tab Select Field F1 General Help F10 Save and Exit ESC Exit |
| V02.61 (C)Copyright 1985-2006,American Megatrends,Inc. | |

ACPI APIC support

此项用于激活或关闭主板APIC（高级可编程中断控制器）。

Restore On AC Power Loss

当主板断电之后又恢复供电状态选项。

当选择为 Power On 时, 恢复供电时主板自动开机。

当选择为 Power Off 时, 恢复供电时需按主板开关键才能开机。

当选择为 Last State 时, 主板保持断电时的状态, 即断电时如在关机状态, 恢复供电需按开关键才可开机; 断电时如在开机状态, 恢复供电后则会自动开机。

Resume On RTC Alarm

本项用于选择是否开启时钟自动开机、唤醒功能, 时间和日期可由用户自行设定, 默认值为Disabled。

Clock Generator Configuration

| BIOS SETUP UTILITY | | | | | | |
|---|----------|---------|--------|--|----------|------|
| Main | Advanced | Chipset | PCIPnP | Boot | Security | Exit |
| <p>Configure Clock Generator</p> <hr/> <p>Spread Spectrum [Enabled]</p> | | | | <p>Allows BIOS to Set Clock Spread Spectru for EMI Control</p> | | |
| | | | | <p>← Select Screen ⇌ Select Item +- Change Field Tab Select Field F1 General Help F10 Save and Exit ESC Exit</p> | | |
| <p>V02.61 (C)Copyright 1985-2006,American Megatrends,Inc.</p> | | | | | | |

Chipset（芯片组设置）

该项是用来设置南北桥各项功能。

| BIOS SETUP UTILITY | | | | | | |
|---|----------|---------|--------|------|----------|---|
| Main | Advanced | Chipset | PCIPnP | Boot | Security | Exit |
| Advanced Chipset Settings <hr/> WARMING: Setting wrong values in below sections may cause system to malfunction. <hr/> Morth Bridge Chipset Configuration <hr/> DRAM Faequency [Auto] Configure DRAM Timing by SPD [Enabled] Boots Graphic Adapter Priority [PEG/PCI] Internal Graphics Mode Select [Enabled , 32MB] Boot Display Device [CRT + HDMI] Flat Panel Type [800*600 18B] Panel Spec ification [18 BIT] Dual Channel [Enabled] | | | | | | Mote : 1067MHZ supported on PM/GM/GS45 only |
| South Bridge Chipset Configuration <hr/> Onboard Audio Controller [Enabled] | | | | | | ← Select Screen ⇌ Select Item +- Change Field Tab Select Field F1 General Help F10 Save and Exit ESC Exit |
| PCIE Ports Configuration Lan1 [Auto] Lan2 [Auto] PCIE Port 2 [Auto] PCIE Port 3 [Auto] PCIE Port 4 [Auto] PCIE Port 5 [Auto] | | | | | | |
| V02.61 (C)Copyright 1985-2006,American Megatrends,Inc. | | | | | | |

Boots Graphic Adapter Priority

本项用来选择图形适配器的优先级,默认为内部集成图形加速器。

Internal Graphics Mode Select

板载集成显卡与系统共享内存,此项允许用户指定系统内存分配给视频内存的容量。

Boot Display Device

此项用来选择显示设备的类型。

Flat Panel Type

此项用来选择不同的 Panel 类型来配合不同 LVDS 屏显示。

South Bridge Chipset Configuration

用户可以根据需求改变南桥配置信息。



PCIPnP (PCI设置)

该项是用来设置PCI功能

| BIOS SETUP UTILITY | | | | | | |
|--|----------|-------------|---|------|----------|------|
| Main | Advanced | Chipset | PCIPnP | Boot | Security | Exit |
| Advanced PCI/PnP Settings | | | Value in units of pc clocks for PCI dev is latency timer register . | | | |
| WARMING: Setting wrong values in below sections may cause system to malfunction. | | | | | | |
| PCI Latency Timer | | | [64] | | | |
| IRQ3 | | [Reserved] | | | | |
| IRQ4 | | [Reserved] | | | | |
| IRQ5 | | [Available] | | | | |
| IRQ7 | | [Reserved] | | | | |
| IRQ9 | | [Available] | | | | |
| IRQ10 | | [Available] | | | | |
| IRQ11 | | [Reserved] | | | | |
| IRQ14 | | [Available] | | | | |
| IRQ15 | | [Reserved] | | | | |
| | | | ← Select Screen → Select Item +- Change Field Tab Select Field F1 General Help F10 Save and Exit ESC Exit | | | |
| V02.61 (C)Copyright 1985-2006,American Megatrends,Inc. | | | | | | |

Advanced PCI/PnP Settings

PCI和即插即用设备的设定

PCI Latency Timer

设备PCI设备定时器数值

Boot (启动设置)

该项目用来设置快速启动、设备启动的优先顺序及开机自检项的控制。

| BIOS SETUP UTILITY | | | | | | |
|--|----------|---|--------|------|----------|------|
| Main | Advanced | Chipset | PCIPnP | BOOt | Security | Exit |
| Boot Settings | | | | | | |
| Quick Boot | | [Enabled] | | | | |
| Quiet Boot | | [Disabled] | | | | |
| Wait For "F1" If Error | | [Enabled] | | | | |
| Boot Device Priority | | | | | | |
| 1st Boot Device | | [SATA:PM-Sandisk SSD] | | | | |
| | | ← Select Screen → Select Item +- Change Field Tab Select Field F1 General Help F10 Save and Exit ESC Exit | | | | |
| V02.61 (C)Copyright 1985-2006,American Megatrends,Inc. | | | | | | |

Quick Boot

快速启动设置, 此项可以设置计算机是否在启动时进行自检功能, 从而来加速系统启动速度, 如果设置成 Disabled 系统将会在每次开机时执行所有自检, 但是这样会减慢启动速度, 一般保留默认值(Enabled)即可。

Quiet Boot

开机画面和开机硬件检测; 建议保留默认值(Disabled)。

Wait For 'F1' If Error

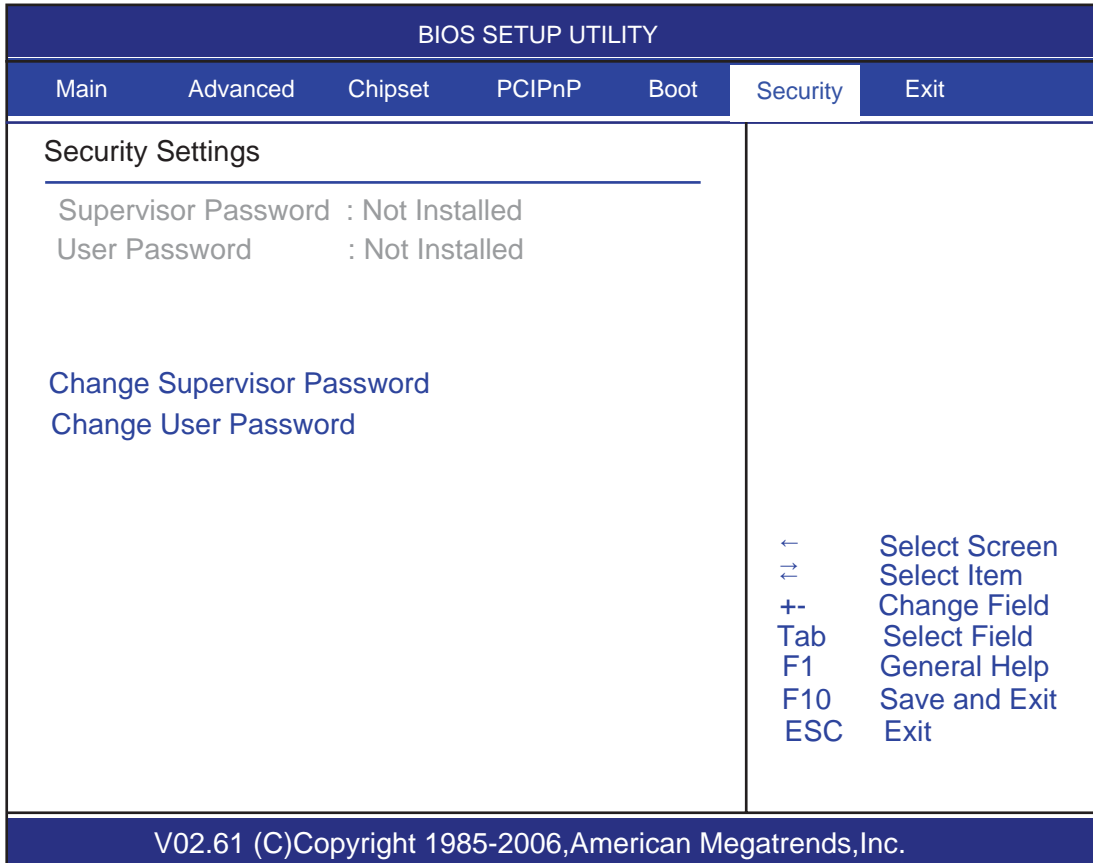
系统自检如果有错误时, 等待用户按F1 键。在系统启动自检中, 如果发现的问题不是致命的, 不会引起死机或严重结果的, 则系统仍可以继续工作, 但会显示Press F1 to resume 或Press F1 to Setup 这样的提示信息, 此时按F1 键即可继续工作。

Boot Device Priority

启动设备设置, 用户可以选择启动设备的优先顺序。

Security (安全设置)

该项为 CMOS/系统 的安全性设置。



Change Supervisor Password (管理员密码设定)

管理员密码设定, 当设定好密码后会多出几个选项。

User Access Level

设置多种不同的访问权限, 其中有:

- No Access 使用者无法访问 BIOS 设置
- View Only 使用者仅能查看 BIOS 设置而不能进行更改
- Limited 允许使用者更改部分设置
- Full Access 使用者可以更改全部的 BIOS 设置

Change User password 用户密码设定, 当设定管理员密码后此项才有效。

Clear User Password 清除密码



Exit (离开 BIOS 设置程序)

该项提供用户选择退出 BIOS 设置模式及加载 COMS 设置的缺省设置方式。

| BIOS SETUP UTILITY | | | | | | |
|---|----------|---------|--------|------|----------|---|
| Main | Advanced | Chipset | PCIPnP | Boot | Security | Exit |
| Exit Options <hr/> Save Changes and Exit Discard Changes and Exit Discard Changes Load Optimal Defaults Load Failsafe Defaults | | | | | | ← Select Screen ⇌ Select Item +- Change Field Tab Select Field F1 General Help F10 Save and Exit ESC Exit |
| V02.61 (C)Copyright 1985-2006,American Megatrends,Inc. | | | | | | |

- | | |
|---------------------------------|-----------------------|
| Save Changes and Exit | 保存后退出 |
| Discard Changes and Exit | 放弃 BIOS 设置并退出 BIOS 程序 |
| Discard Changes | 放弃设置但不退出 BIOS 程序 |
| Load Optimal Defaults | 载入优化缺省值 |
| Load Failsafe Defaults | 载入故障安全缺省值 |

完
